



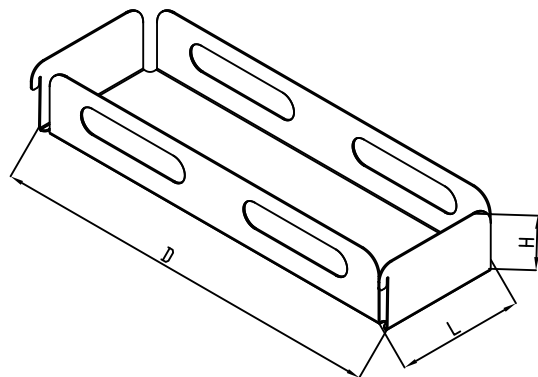
SIDE BOX – FRAME L&R
Kosz boczny–Stelaż LiP

PRESTIGE SUPERME LINE

LINIA PRESTIGE SUPREME

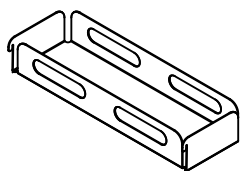
W-2317B-150
W-2317B-200
W-2317B-300

Assembly instruction-1/2
Instrukcja montażu-1/2



Item / Wyrób	D	H	L	Box load Nośność półki [kg]
W-2317B-150	436,5	71,5	91	7
W-2317B-200	436,5	71,5	136	7
W-2317B-300	436,5	71,5	236	7

A



Półka-box- 1szt.



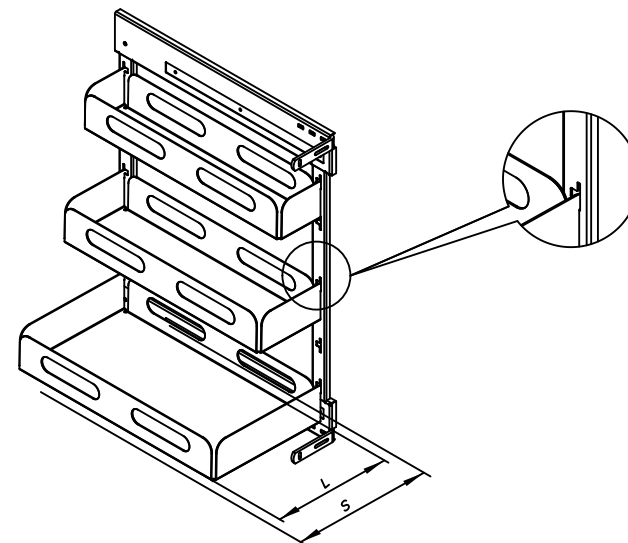
SIDE BOX – FRAME L&R
Kosz boczny–Stelaż LiP

PRESTIGE SUPERME LINE

LINIA PRESTIGE SUPREME

W-2317B-150
W-2317B-200
W-2317B-300

Assembly instruction-2/2
Instrukcja montażu-2/2



S	Item / Wyrób	L	maximum system load maks. obciążenie systemu	qty of boxes ilość półek
150	frame + box / stelaż + półka	91	14kg	max 3
200	frame + box / stelaż + półka	136	14kg	max 3
300	frame + box / stelaż + półka	236	12kg	max 3

