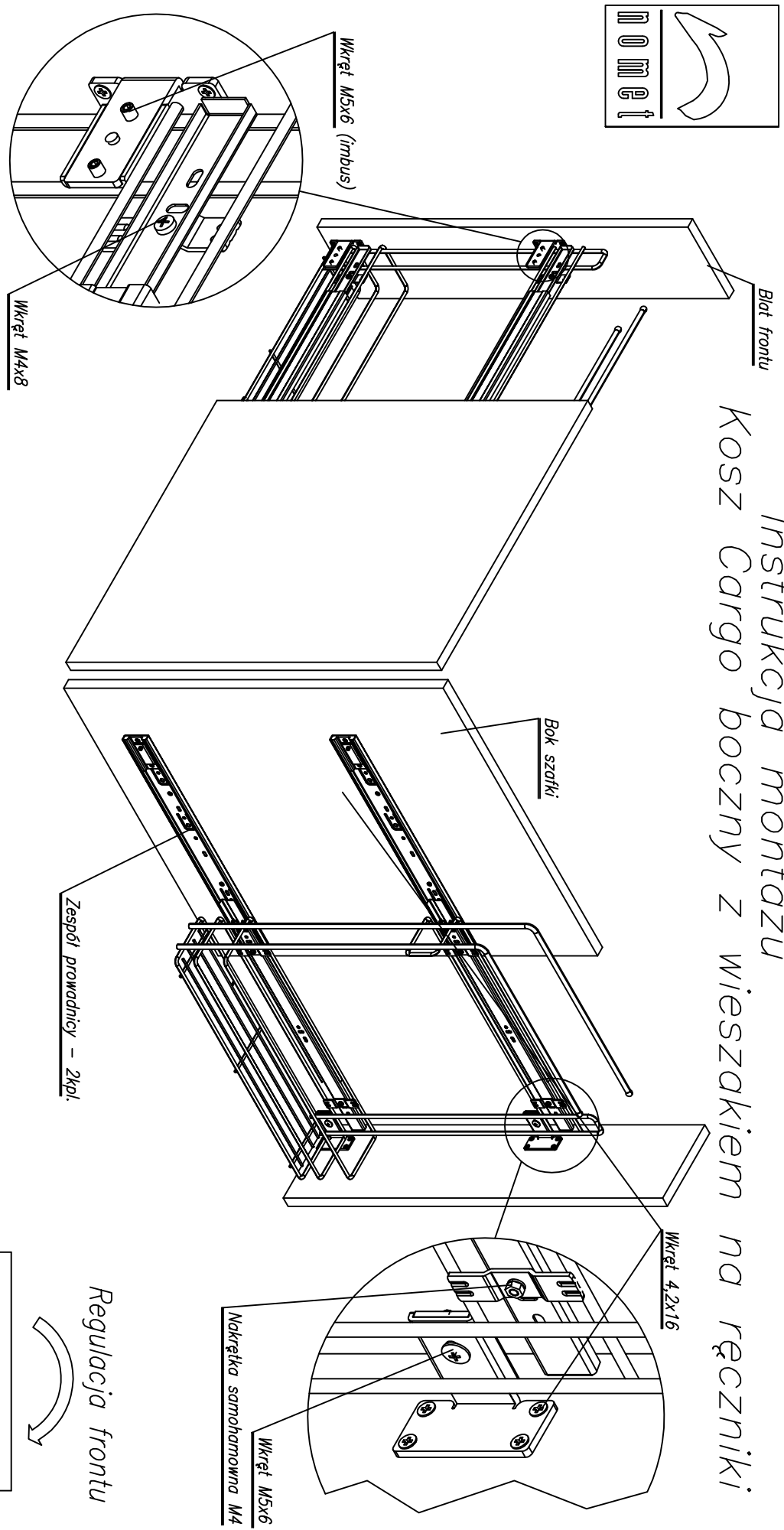


Instrukcja montażu Kosz Cargo boczny z wieszakiem na ręczniki



- Wkręt 4,2x16 (teb płaski) – szt. 12
- Wkręt M5x6 (teb płaski) – szt. 2
- Wkręt M4x8 (teb płaski) – szt. 4
- Wkręt M5x6 (imbus) – szt. 4
- Nakrętka samohamowna M4 – szt. 4

