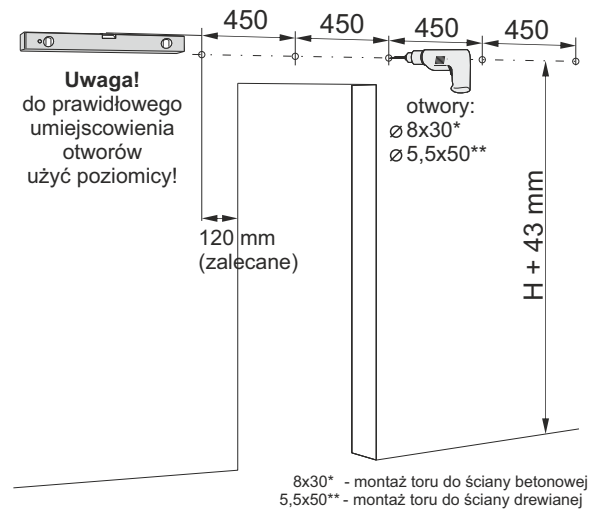


### 1. Wykonanie otworów w ścianie



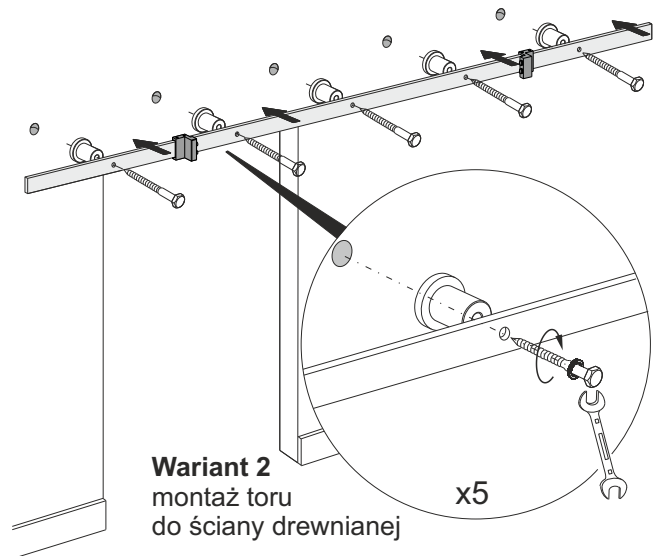
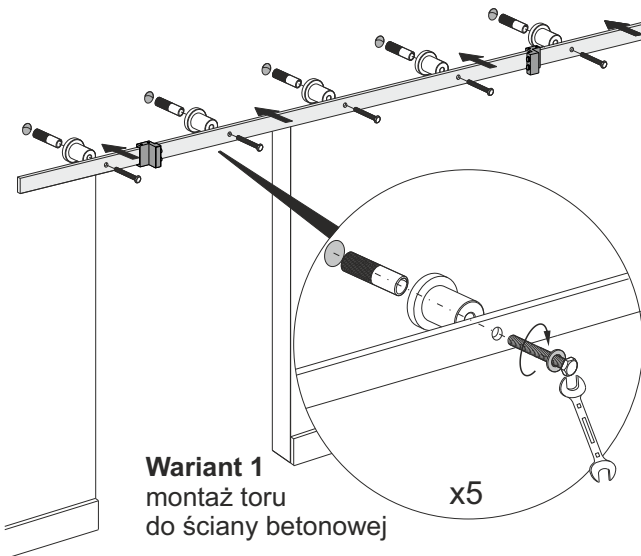
### 2. Montaż odbojów w torze

wsunąć odboje za pierwszy otwór w torze

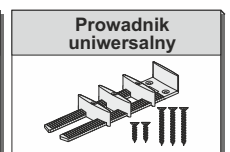
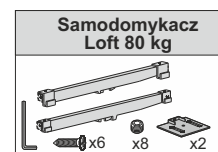


wsunąć odboje za pierwszy otwór w torze

### 3. Montaż torów do ściany



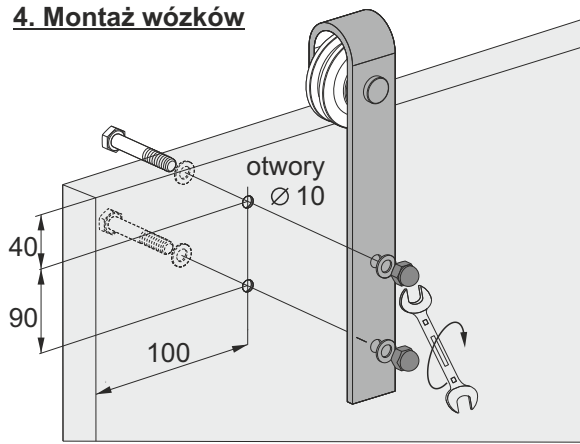
### ELEMENTY DODATKOWE



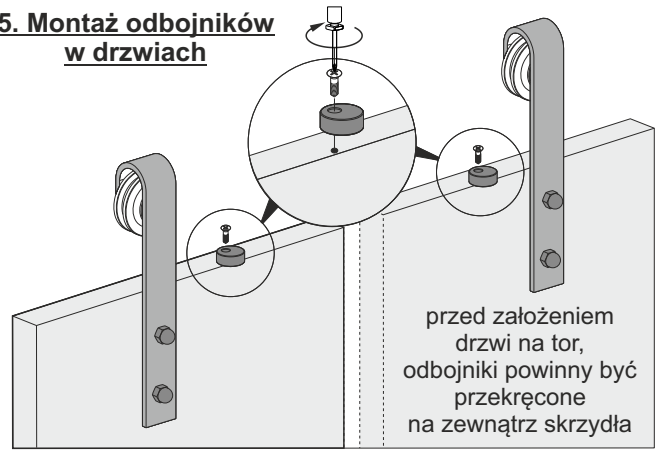
### ELEMENTY SKŁADOWE



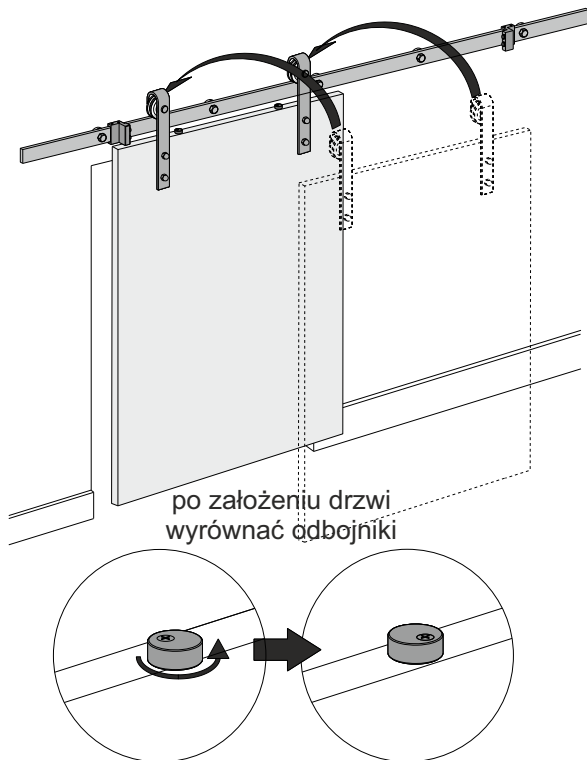
**4. Montaż wózków**



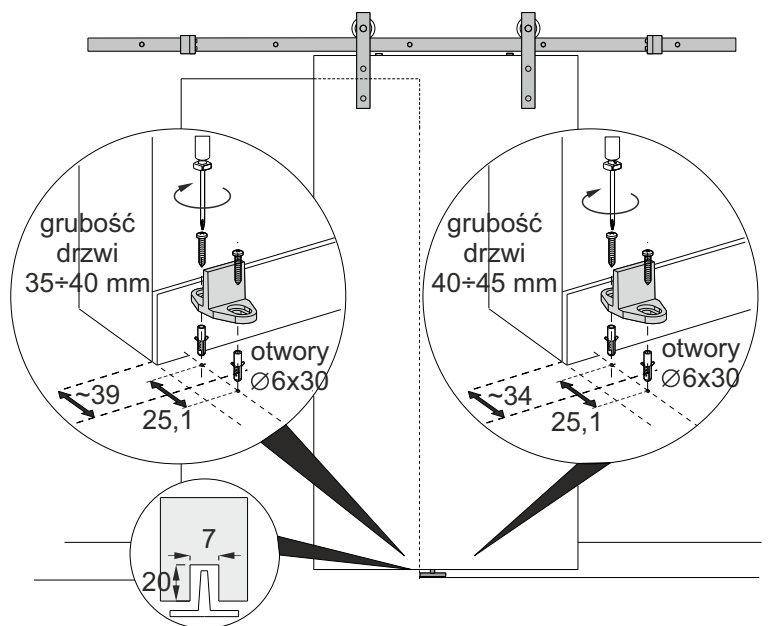
**5. Montaż odbojników w drzwiach**



**6. Montaż drzwi**



**7. Montaż prowadznika**



**8. Regulacja położenia odbojników na torze**

