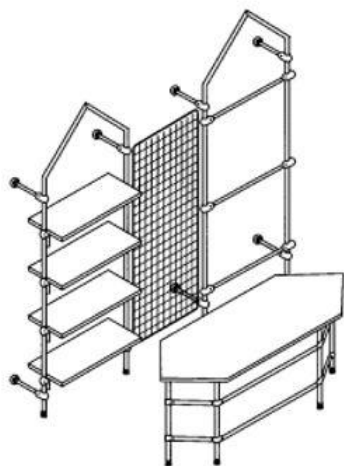
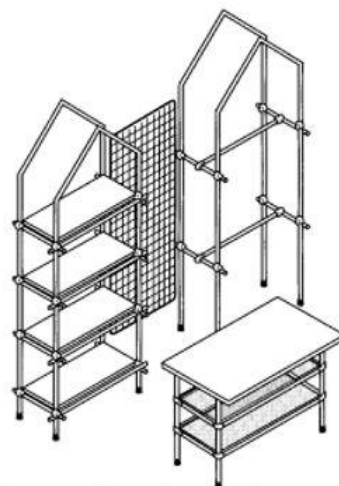


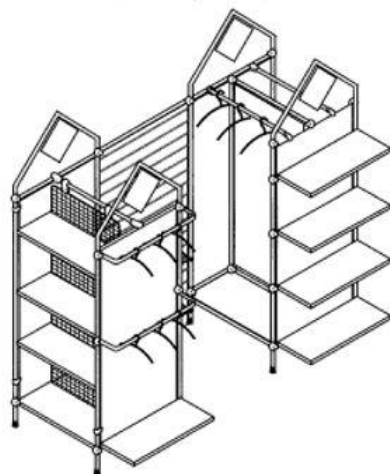
Przykładowe rozwiązania konstrukcji z elementów systemu TRIS



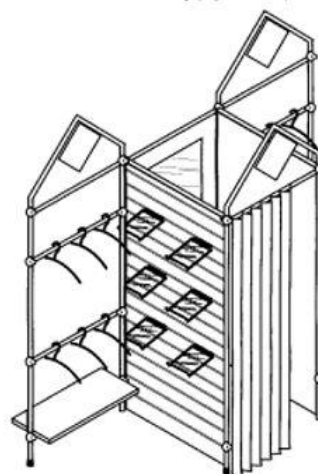
Zestaw przyścienny z ladą



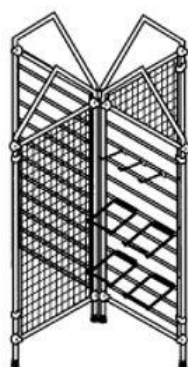
Zestaw wolnostojący z ladą



Zestaw dwuczłonowy



Zestaw z przymierzalnią

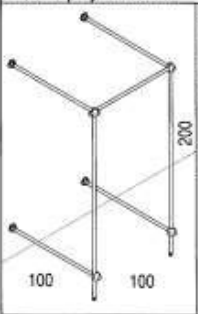
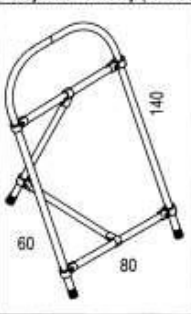
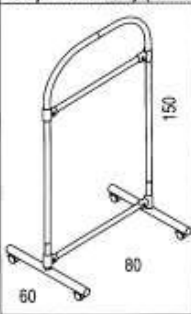
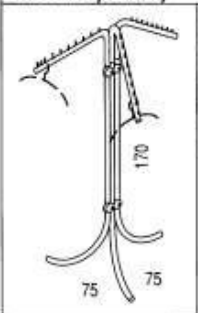



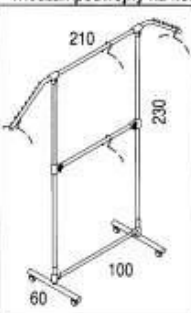
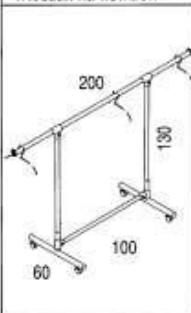
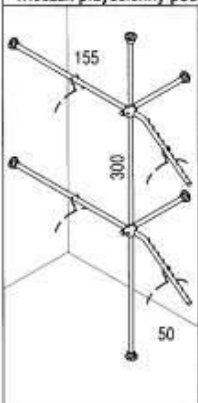
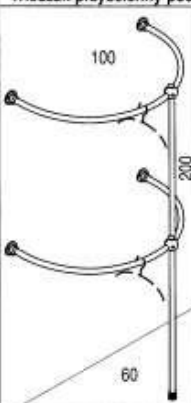
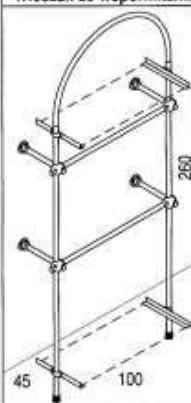


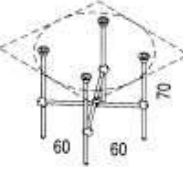
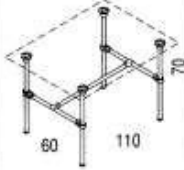
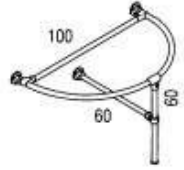
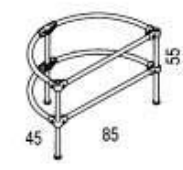
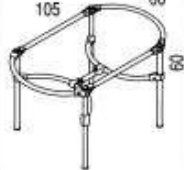
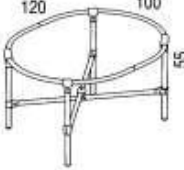
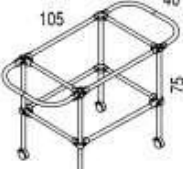
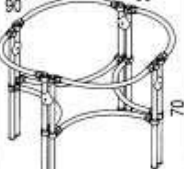
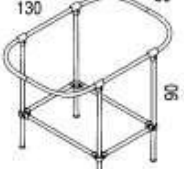
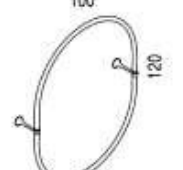
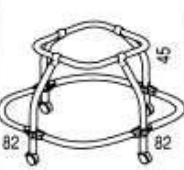

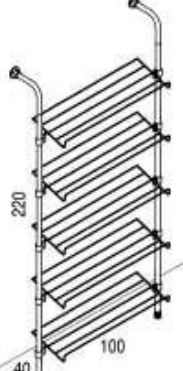
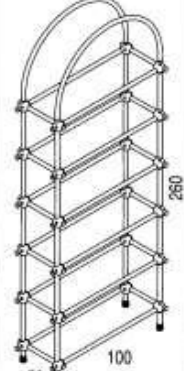
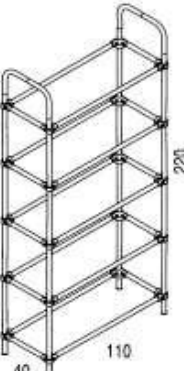
Gondola czteroskrzydłowa



Zestaw parawanowy

Przykładowe konstrukcje

<p>Kabina/przymierzalnia</p> 	<p>art. 500 L = 100 - 5 szt. L = 200 - 2 szt. art. 501 - 2 szt. art. 502 - 2 szt. art. 507 - 8 szt. art. 508 - 2 szt. art. 510 - 4 szt.</p>	<p>Stojak reklamowy (format A1)</p> 	<p>art. 500 L = 50 - 1 szt. L = 70 - 2 szt. L = 100 - 3 szt. art. 508 - 3 szt. art. 513 - 3 szt. art. 516A - 2 szt. art. 560A - 7 szt.</p>	<p>Stojak reklamowy (format A1)</p> 	<p>art. 500 L = 70 - 2 szt. L = 80 - 2 szt. art. 512A - 4 szt. art. 513 - 5 szt. art. 516A - 2 szt. art. 560A - 4 szt. art. 592 - 2 szt.</p>
<p>Wieszak trójramienny</p> 	<p>art. 500 L = 100 - 3 szt. art. 504 - 2 szt. art. 507 - 3 szt. art. 513 - 6 szt. art. 516A - 3 szt. art. 537A - 3 szt.</p>	<p>Wieszak owalny</p> 	<p>art. 500 L = 100 - 2 szt. L = 150 - 4 szt. art. 508 - 4 szt. art. 513 - 2 szt. art. 515C - 2 szt. art. 557 - 1 szt. art. 559A - 8 szt.</p>	<p>Wieszak przścienny podwójny</p> 	<p>art. 500 L = 25 - 2 szt. L = 100 - 2 szt. L = 200 - 2 szt. art. 503 - 2 szt. art. 508 - 2 szt. art. 510 - 2 szt. art. 513 - 4 szt. art. 517 - 2 szt. art. 537A - 2 szt. art. 560A - 4 szt.</p>
<p>Wieszak przścienny z półkami na buty</p> 	<p>art. 500 L = 25 - 2 szt. L = 100 - 1 szt. L = 200 - 2 szt. art. 501 - 2 szt. art. 508 - 2 szt. art. 510 - 2 szt. art. 513 - 6 szt. art. 517 - 2 szt. art. 537B - 2 szt. art. 593 - 2 szt. art. 961 - 4 szt.</p>	<p>Wieszak podwójny na kółkach</p> 	<p>art. 500 L = 100 - 3 szt. L = 200 - 2 szt. art. 512A - 4 szt. art. 513 - 4 szt. art. 537B - 2 szt. art. 559A - 4 szt. art. 559B - 2 szt. art. 592 - 2 szt.</p>	<p>Wieszak na kółkach</p> 	<p>art. 500 L = 100 - 3 szt. L = 200 - 1 szt. art. 508C - 2 szt. art. 512A - 4 szt. art. 513 - 2 szt. art. 559A - 4 szt. art. 592 - 2 szt.</p>
<p>Wieszak przścienny podwójny</p> 	<p>art. 500 L = 50 - 2 szt. L = 100 - 2 szt. L = 300 - 1 szt. art. 502 - 2 szt. art. 507 - 2 szt. art. 510 - 6 szt. art. 513 - 2 szt. art. 537B - 2 szt.</p>	<p>Wieszak przścienny podwójny</p> 	<p>art. 500 L = 200 - 1 szt. art. 501 - 2 szt. art. 508 - 1 szt. art. 510 - 4 szt. art. 515C - 2 szt.</p>	<p>Wieszak ze wspornikami półek</p> 	<p>art. 500 L = 25 - 4 szt. L = 100 - 2 szt. L = 200 - 2 szt. art. 502L - 2 szt. art. 502P - 2 szt. art. 507 - 8 szt. art. 510 - 4 szt. art. 513 - 2 szt. art. 515C - 1 szt. art. 532 - 4 szt.</p>

Stół okrągły/kwadratowy 	art. 500 L = 60 - 2 szt. L = 70 - 4 szt. art. 501 - 5 szt. art. 507 - 4 szt. art. 508 - 4 szt. art. 510 - 4 szt.	Stół prostokątny 	art. 500 L = 60 - 2 szt. L = 70 - 4 szt. L = 100 - 1 szt. art. 508 - 4 szt. art. 510 - 4 szt. art. 560A - 6 szt.	Stolik przścienny 	art. 500 L = 55 - 2 szt. L = 90 - 1 szt. art. 508 - 1 szt. art. 510 - 3 szt. art. 515C - 1 szt. art. 560A - 4 szt.
Stolik półokrągły 	art. 500 L = 55 - 3 szt. L = 77 - 2 szt. art. 507 - 3 szt. art. 508 - 3 szt. art. 516A - 4 szt. art. 578 - 2 szt. art. 580 - 4 szt.	Stolik 	art. 500 L = 25 - 1 szt. L = 60 - 6 szt. art. 507 - 4 szt. art. 508 - 4 szt. art. 516A - 4 szt. art. 560A - 6 szt. art. 561A - 4 szt.	Stolik owalny 	art. 500 L = 50 - 4 szt. L = 100 - 2 szt. art. 508 - 4 szt. art. 513 - 2 szt. art. 515C - 2 szt. art. 557 - 1 szt. art. 560A - 8 szt.
Stolik barek 	art. 500 L = 30 - 4 szt. L = 50 - 4 szt. L = 70 - 4 szt. art. 507 - 4 szt. art. 511E - 4 szt. art. 512A - 4 szt. art. 513 - 2 szt. art. 517 - 4 szt. art. 580 - 4 szt. art. 582 - 4 szt.	Stół zaokrąglony 	art. 500 L = 75 - 8 szt. art. 503 - 4 szt. art. 507 - 8 szt. art. 508 - 8 szt. art. 516A - 8 szt. art. 560A - 16 szt.	Stół/lada 	art. 500 L = 50 - 4 szt. L = 70 - 2 szt. L = 85 - 4 szt. art. 508 - 4 szt. art. 513 - 6 szt. art. 516A - 4 szt. art. 559A - 4 szt. art. 580 - 4 szt.
Obramowanie lustra 	art. 513 - 2 szt. art. 515C - 2 szt. art. 570 - 2 szt.	Chodzik dla dzieci 	art. 511E - 4 szt. art. 512A - 4 szt. art. 513 - 4 szt. art. 516A - 4 szt. art. 517 - 4 szt. art. 560A - 4 szt. art. 577 - 4 szt. art. 578 - 4 szt.	Balkonik dla niepełnosprawnych 	art. 500 L = 15 - 2 szt. L = 45 - 8 szt. art. 511E - 4 szt. art. 512C - 4 szt. art. 513 - 8 szt. art. 517 - 4 szt. art. 560A - 4 szt. art. 579 - 2 szt.
Regał przścienny na buty 	art. 500 L = 200 - 2 szt. art. 508 - 2 szt. art. 510 - 2 szt. art. 513 - 2 szt. art. 517 - 2 szt. art. 593 - 5 szt. art. 361 - 10 szt.	Regał ze zwieńczeniami 	art. 500 L = 50 - 12 szt. L = 100 - 12 szt. L = 200 - 4 szt. art. 502L - 12 szt. art. 502P - 12 szt. art. 507 - 48 szt. art. 508 - 4 szt. art. 513 - 4 szt. art. 515C - 2 szt.	Regał ze zwieńczeniami bocznymi 	art. 500 L = 30 - 10 szt. L = 100 - 10 szt. L = 200 - 4 szt. art. 508 - 4 szt. art. 513 - 6 szt. art. 517 - 4 szt. art. 580 - 20 szt.

Na rysunkach pokazano przykłady konstrukcji z elementów systemu TRIS wraz z ich wykazem. Do zmontowania wystarczy jedynie przyciąć rurki do podanych wymiarów. Elementy szklane i płytowe oraz złącza do ich montażu nie zostały uwzględnione w wykazie.

Wymiary podano w centymetrach. L – oznacza długość.