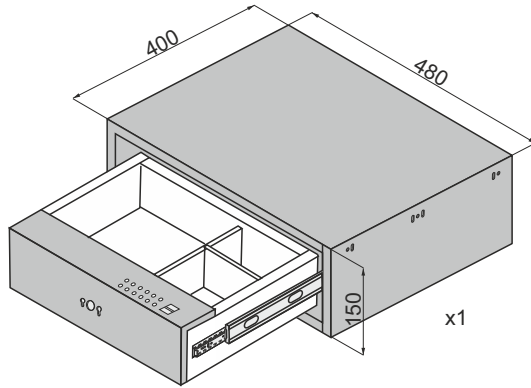




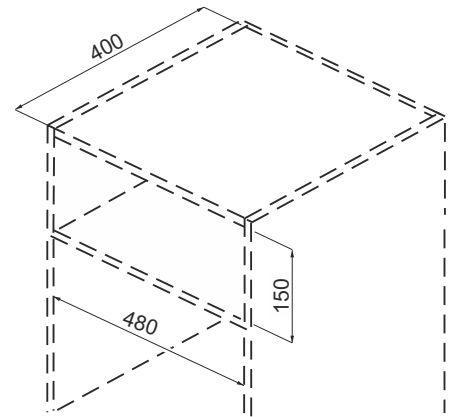
Elementy montażowe



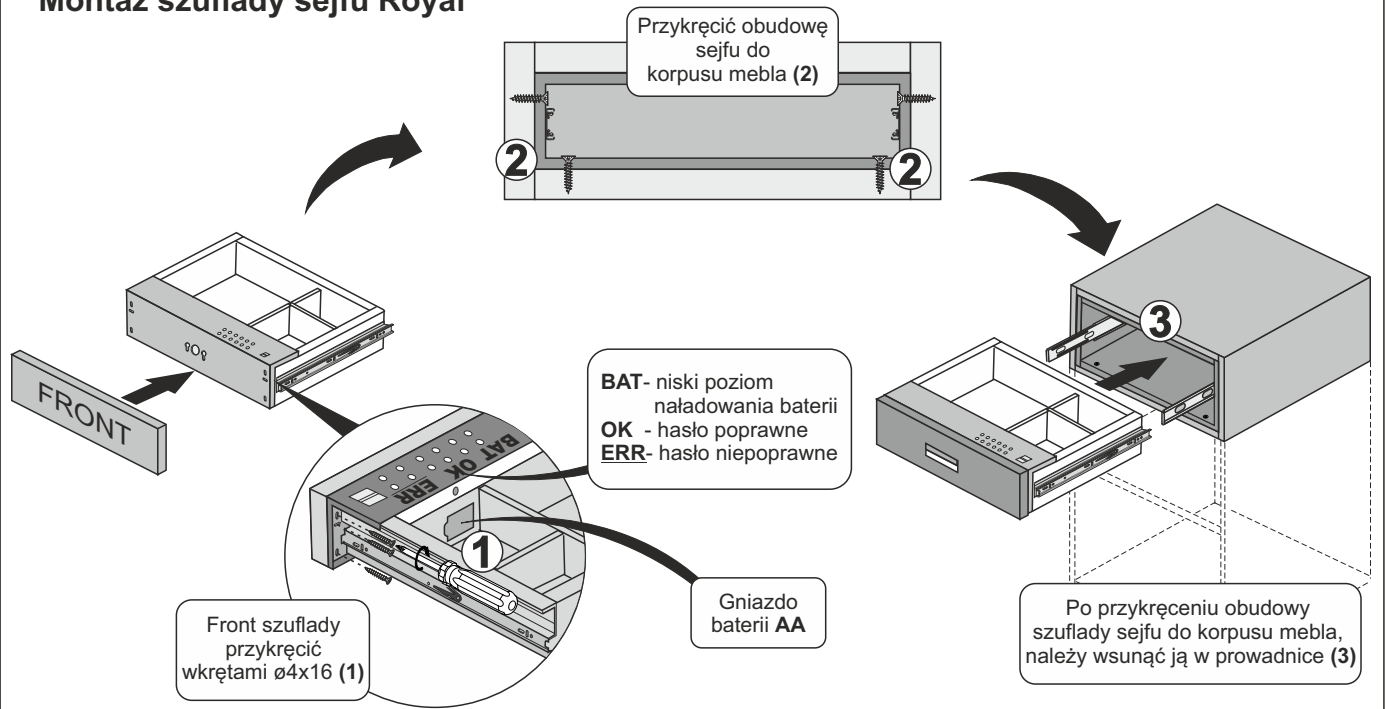
- x8 wkręt $\varnothing 4 \times 16$
- x4 baterie AA
- x2 klucz odblokowujący
- x1 przewód USB

UWAGA: baterie nie są dołączane do zestawu!
Napięcie zasilania szuflady sejf Royal: 3,5-6,5V

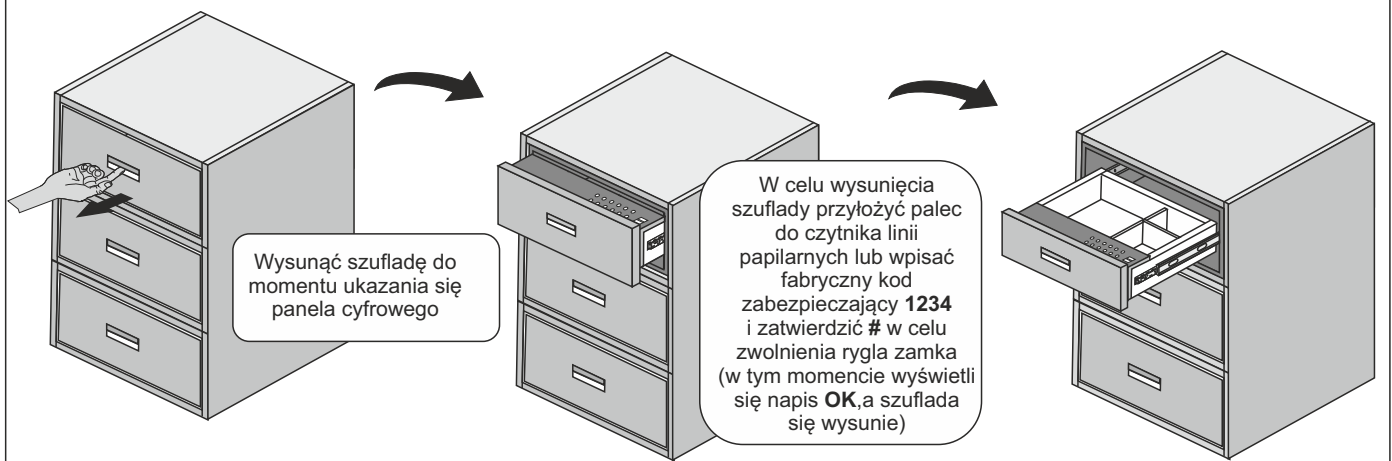
Wymiary korpusu



Montaż szuflady sejf Royal

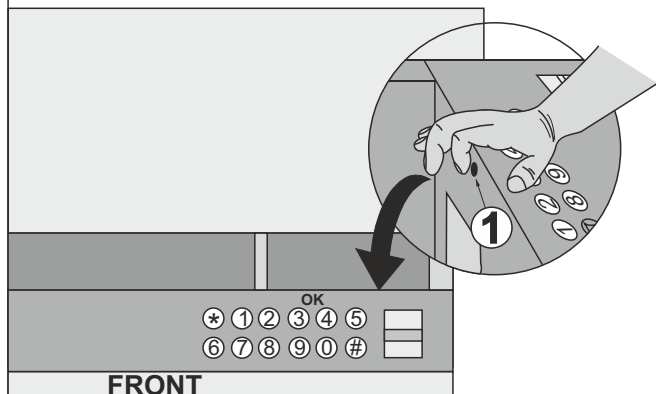


1. Otwieranie szuflady sejf Royal (bez zaprogramowanego kodu zabezpieczającego)



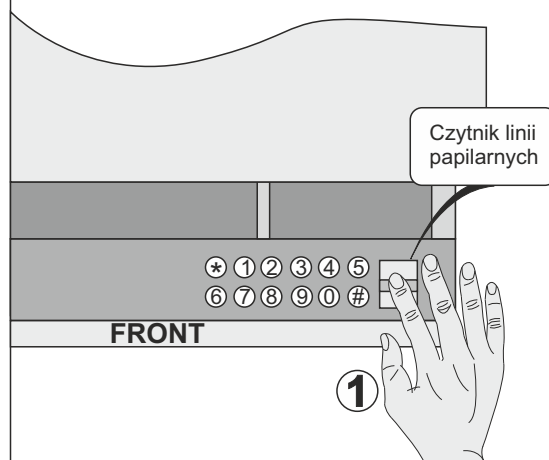


2. Ustawianie indywidualnego kodu użytkownika zabezpieczającego szufladę sejf Royal



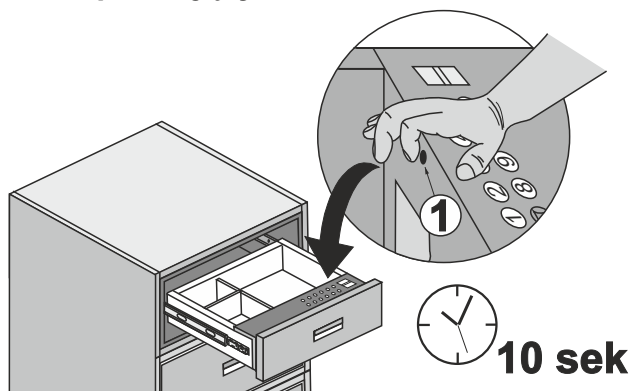
Po uprzednim wysunięciu szuflady sejf za pomocą czytnika linii papilarnych lub fabrycznego kodu zabezpieczającego, należy wcisnąć przycisk **RESET (1)** do usłyszenia krótkiego sygnału „DI”. Następnie należy wpisać ponownie fabryczny kod odblokowujący **1234** i zatwierdzić **#**. Zostanie wyświetlony napis **OK**. Od tej chwili można wprowadzić swój indywidualny kod odblokowujący składający się z 4-6 cyfr i zatwierdzić **#**. Kod należy powtórzyć i ponownie zatwierdzić **#**. Jeśli kod zostanie poprawnie zatwierdzony wyświetlony zostanie napis **OK**. Od tej chwili nowy kod odblokowujący sejf został zaprogramowany.

3. Ustawianie indywidualnego kodu użytkownika zabezpieczającego szufladę sejf Royal przy użyciu czytnika linii papilarnych



Jeżeli szuflada sejf została już wcześniej zaprogramowana indywidualnym kodem zabezpieczającym użytkownika, należy tym kodem ją odblokować i wysunąć, następnie wcisnąć przycisk **RESET** do usłyszenia krótkiego sygnału „DI”, wpisać ponownie kod zabezpieczający i zatwierdzić **#** po czym przyłożyć palec (1) do czytnika linii papilarnych, wyświetlacz przejdzie w stan czuwania. Kod odblokowujący dotykowo szufladę został wprowadzony poprawnie.

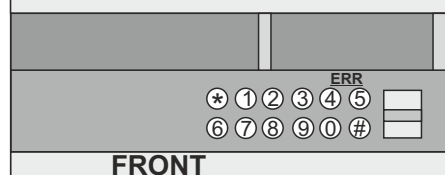
4. Reset indywidualnych kodów zabezpieczających



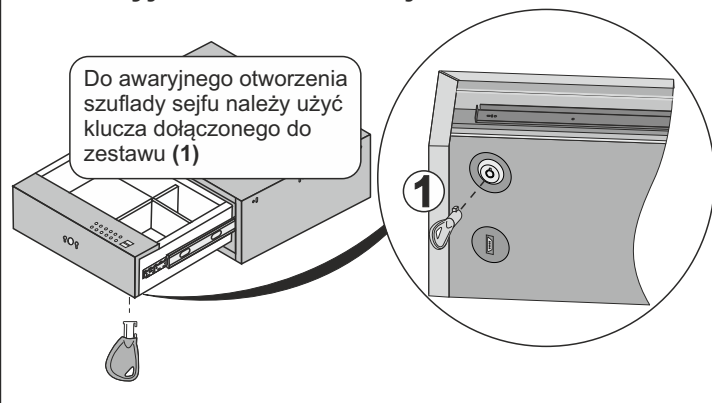
Całkowity reset kodów zabezpieczających sejf należy przeprowadzić po wysunięciu szuflady i przytrzymaniu przycisku **RESET (1)** przez 10 sekund do usłyszenia sygnału „DI DI”. Reset potwierdzony zostanie wyświetleniem napisu **OK**.

5. Blokada panelu dotykowego

Wpisanie 5x błędnego kodu odblokowującego spowoduje zablokowanie panelu dotykowego na 60 sekund i wyświetlenie komunikatu **ERR**. Po tym czasie użytkownik może ponownie podjąć 5 prób odblokowania sejf.



6. Awaryjne otwieranie sejf

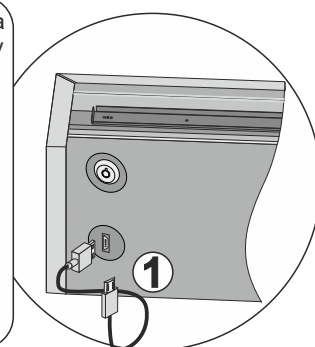


Do awaryjnego otwarcia szuflady sejf należy użyć klucza dołączonego do zestawu (1)

7. Zasilanie

Dodatkowe gniazdo zasilania **micro USB typu B (1)** służy do podtrzymania zasilania w przypadku wyczerpania baterii znajdujących się w sejfie.

Dostarczany w zestawie przewód zasilający pozwala na wsparcie działania dotychczasowych baterii akumulatorami przenośnymi o napięciu do 3,7V



Gniazdo zasilające nie ma funkcji ładowania baterii podłączonych do sejf