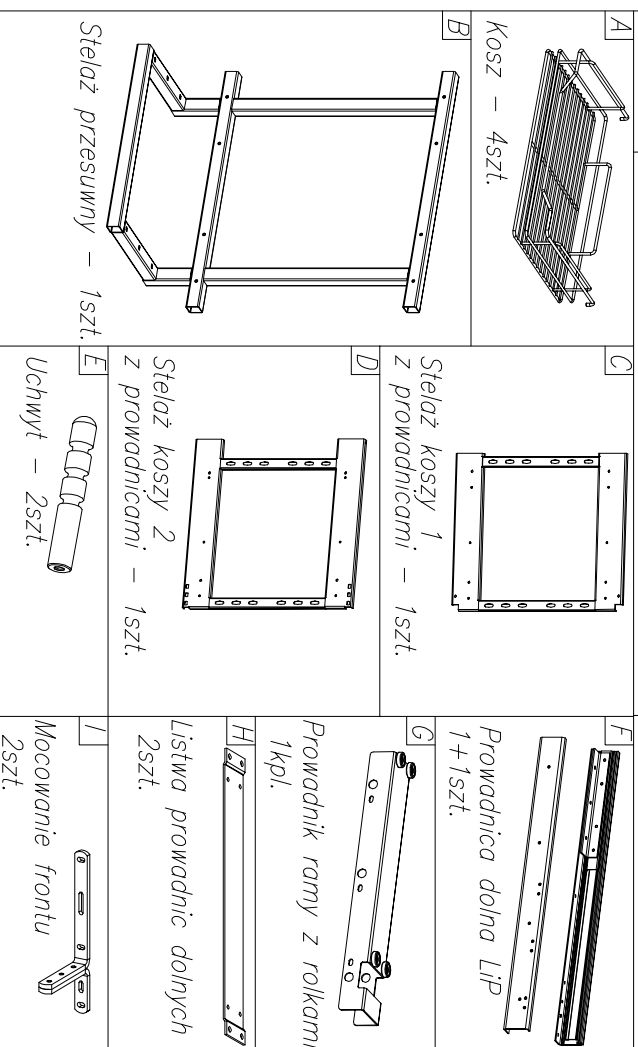


Kosz wersji prawe drzwi

Magic Komfort LIP

Wyrób	D	H	L	ilość półek	nośność
W-6000-1000	510	585	780	4	10kg \półke



- 1 Wkręt M5x10 z lb. kul. z podkł. z gn. krzyż. - szt. 2
- 2 Wkręt M5x5 z lb. walc. z gn. krzyż. - szt. 11
- 3 Wkręt M5x12 z lb. walc. z gn. krzyż. - szt. 4
- 4 Wkręt M6x30 z lb. walc. z gn. krzyż. - szt. 6
- 5 Wkręt M5x8 z lb. stożkowym z gn. krzyż.(stożek 120°) - szt. 8
- 6 Wkręt M5x10 z lb. stożkowym z gn. krzyż. - szt. 2
- 7 Wkręt z podkładką  $\varnothing 4,2 \times 16$  z gn. krzyż. - szt. 24



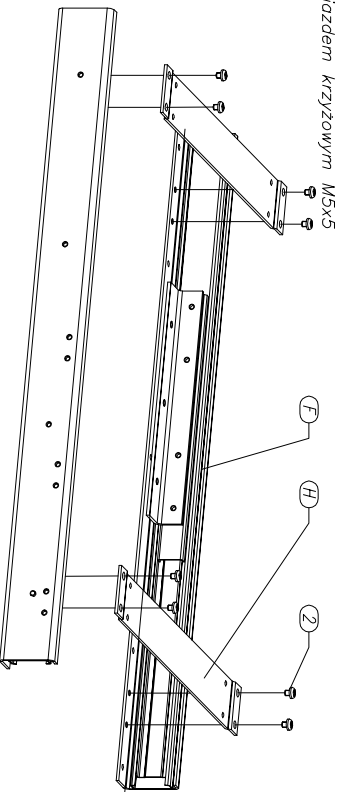
**Magic Komfort LIP**  
**Linia PRESTIGE**

**W-6000-1000**

**instrukcja montażu-3/8**

**1. Montaż prowadnicy kpl.**

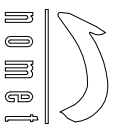
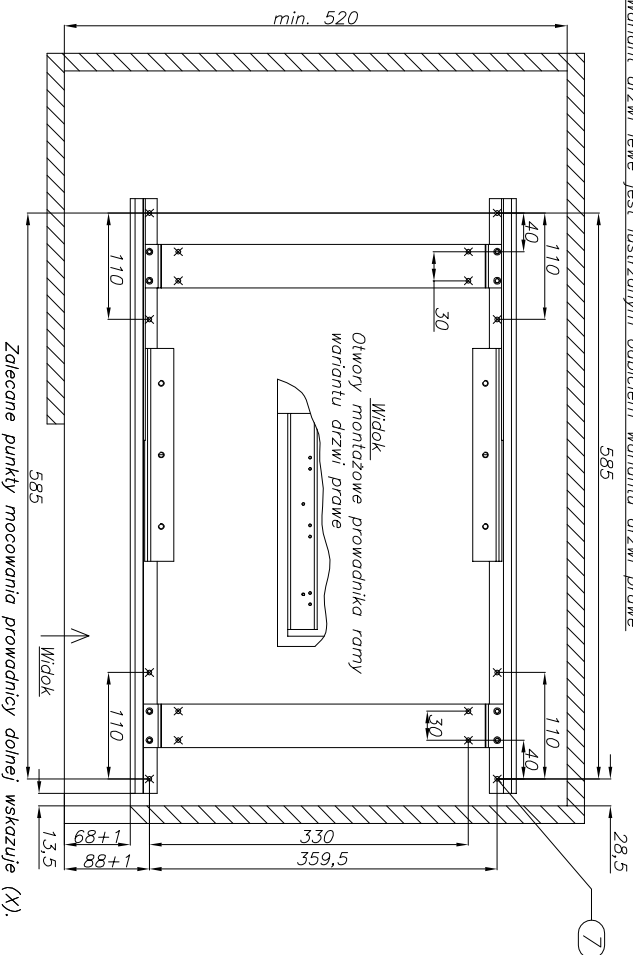
Prowadnice lewą i prawą (F) połączyć listwami prowadnic dolnych (H) przy pomocy 8 wkrętów do metalu z łbem walcowym z gniazdem krzyżowym M5x5



Sprawdźcie posadowienie stelaża przesuwnego do do kątowników prowadnic. W przypadku wystąpienia problemów z dopasowaniem należy wyregulować rozstaw kątowników za pomocą wkrętów M5x5, które mocują listwy prowadnic dolnych do prowadnic dolnych.

**2. Montaż prowadnicy dolnej kpl. do dna szafki – wariant drzwi prawe**

Zmontowaną prowadnicę dolną kpl. przykręcić 16 wkrętami z podkładką  $\varnothing 4,2 \times 16$ , zachowując odległość porównawczy od boków szafy – 13,5mm i 68mm.  
Wariant drzwi lewe jest ilustrowanym odbiciem wariantu drzwi prawe



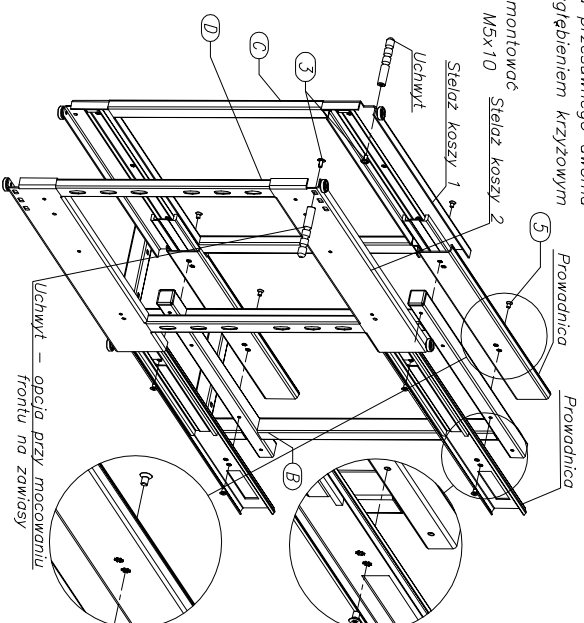
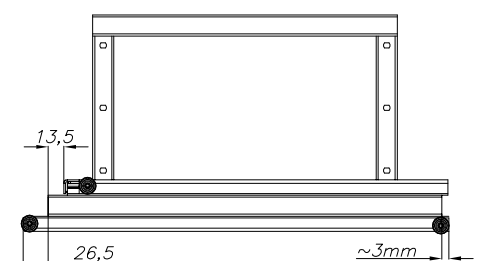
**Magic Komfort LIP**  
**Linia PRESTIGE**

**W-6000-1000**

**instrukcja montażu-4/8**

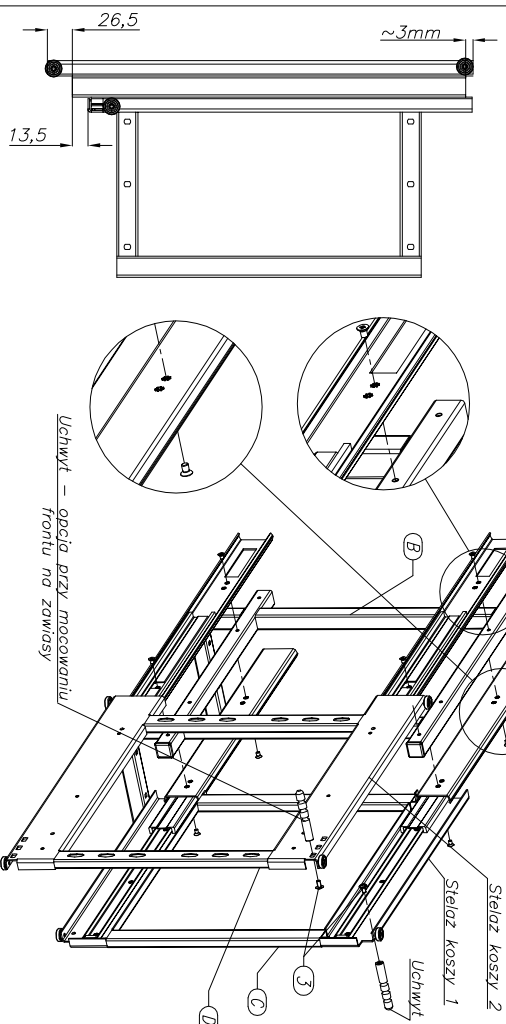
**3. Montaż stelaży koszy 1 i 2 do ramy przesuwnej – wariant drzwi prawe**

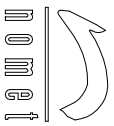
Wysunąć prowadnice z ram wysuwnych. Przykręcić każdą prowadnicę do stelaża przesuwnego dwoma wkrętami M5x8, z łbem stożkowym i wgłębieniem krzyżowym zgodnie z rysunkiem. Do stelaża koszy 1 z prowadnicami zamontować uchwyt za pomocą wkręta z podkładką M5x10



**Montaż stelaży 1 i 2 do ramy przesuwnej – wariant drzwi lewe**

Montaż stelaży koszy 1 i 2 do stelaża przesuwnego wariant drzwi lewe (podobnie drzwi prawe).





# Magic Komfort LIP

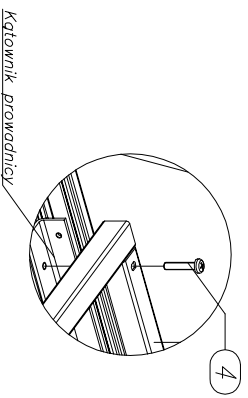
## Linia PRESTIGE

W-6000-1000

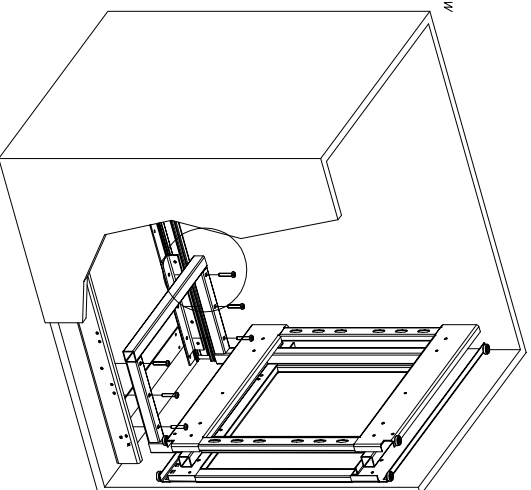
instrukcja montażu-5/8

### 4. Montaż stelaża przesuwnego do zespołu prowadnic – Wariant drzwi prawe

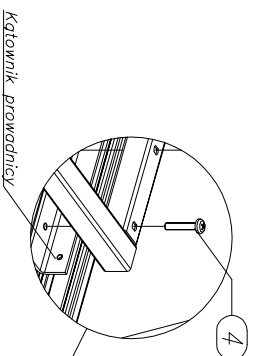
Umieścić stelaż przesuwny na kątownikach prowadnic dolnych i przykręcić go do kątowników za pomocą 6 wkrętów M6x30 z łbem walcowym, gn. krzyżowym



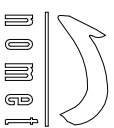
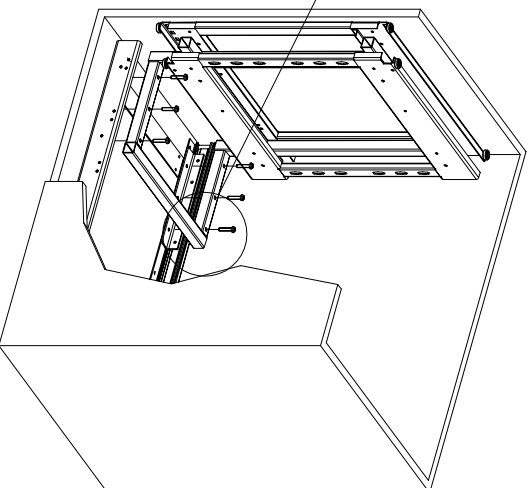
Kątownik prowadnicy



### Wariant drzwi lewe



Kątownik prowadnicy



# Magic Komfort LIP

## Linia PRESTIGE

W-6000-1000

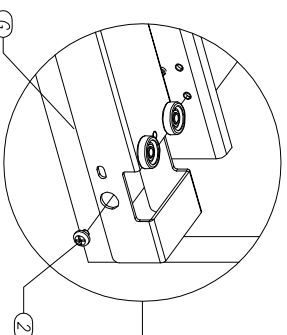
instrukcja montażu-6/8

### 5. Montaż prowadnika ramy z rolkami Wariant drzwi prawe.

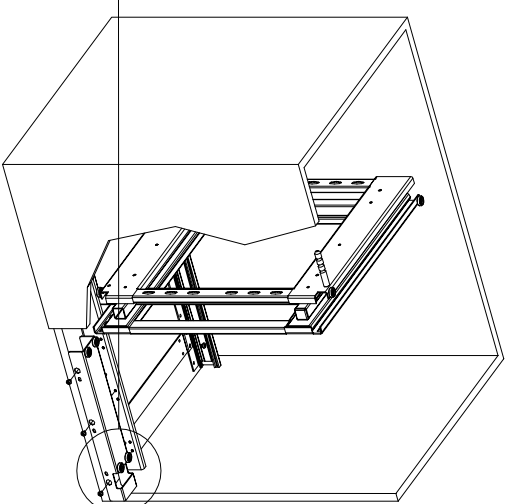
Prowadnik przykręcić do prowadnicy dolnej 3 wkrętami z łbem walcowym z gniazdem krzyżowym M5x5



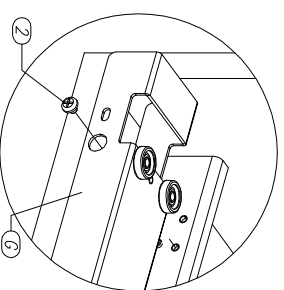
Otwory montażowe prowadnika ramy wariantu drzwi prawe



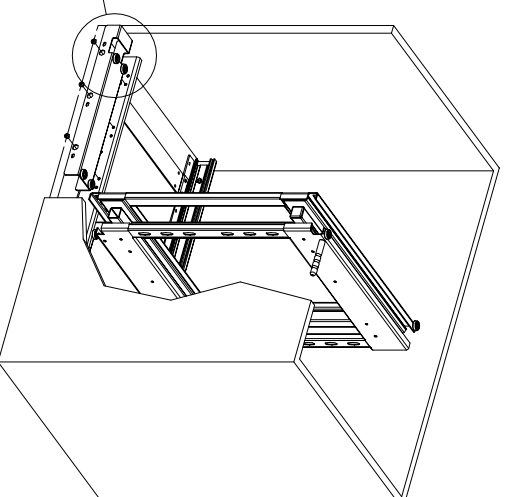
Wariant drzwi lewe



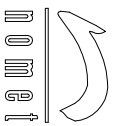
Otwory montażowe prowadnika ramy wariantu drzwi lewe



Otwory montażowe prowadnika ramy wariantu drzwi lewe



Zalecane położenie wkrętów mocujących (X).

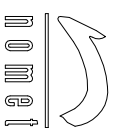


# Magic Komfort LIP

## Linia PRESTIGE

W-6000-1000

instrukcja montażu-7/8



# Magic Komfort LIP

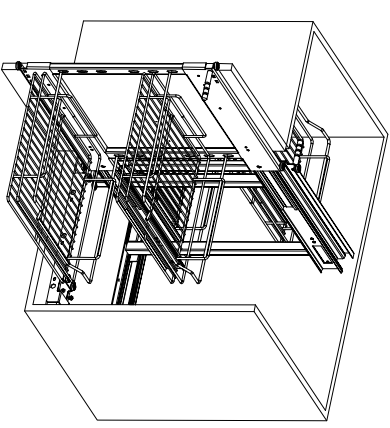
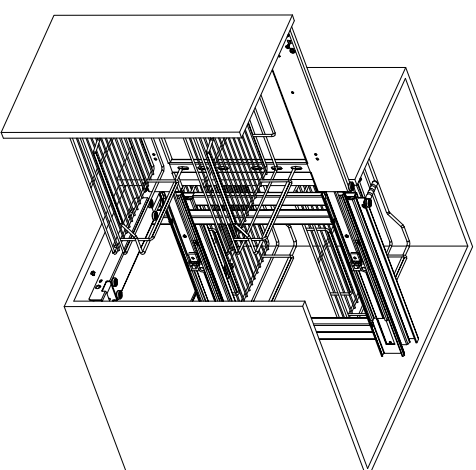
## Linia PRESTIGE

W-6000-1000

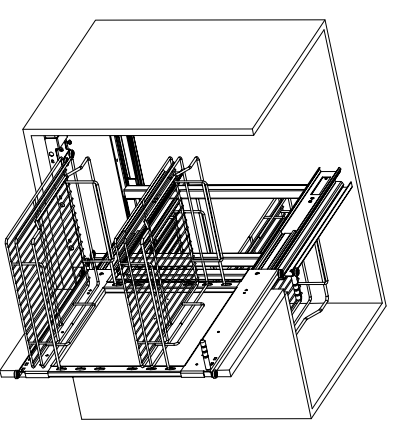
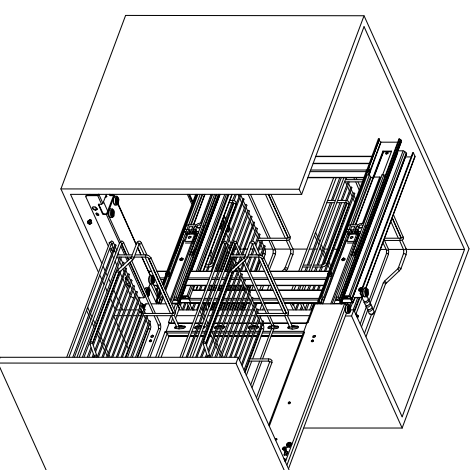
instrukcja montażu-8/8

### 7. Efekt końcowy

Wariant drzwi prawe.



Wariant drzwi lewe



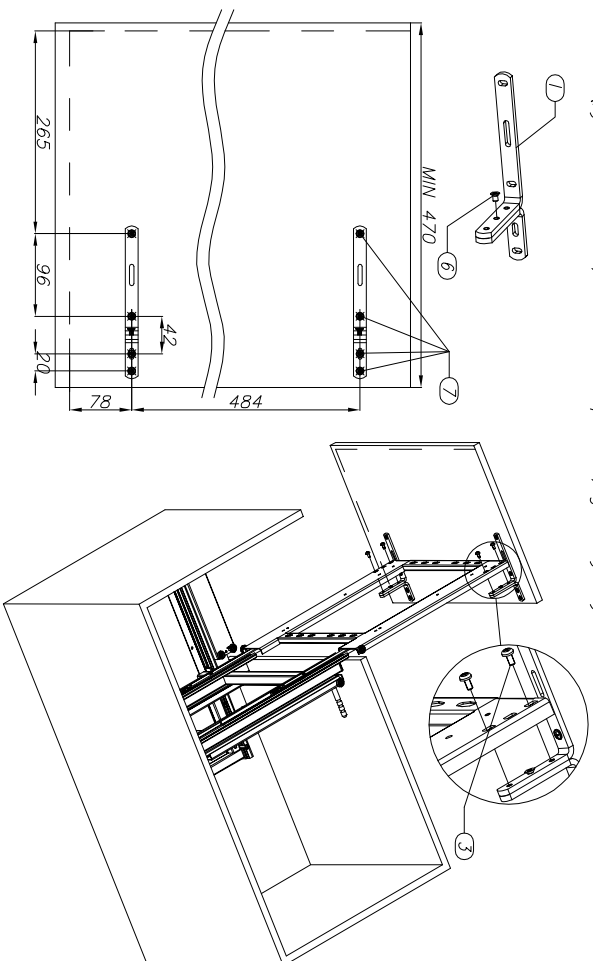
### 6. Montaż frontu – wariant drzwi prawe

Do mocowania frontu należy zastosować wkręty:

2szt – M5x10 z łbem stożkowym, gn. krzyżowym,

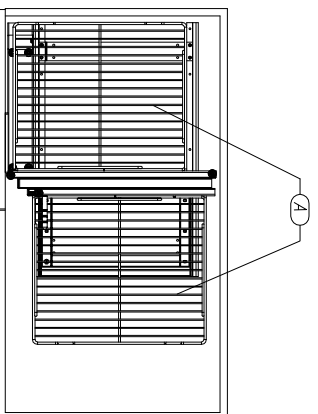
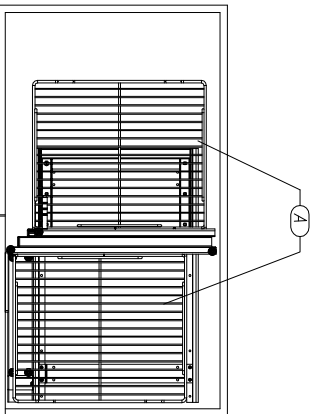
4szt – M5x12 z łbem kulistym z podkładką, gn. krzyżowym,

4szt – wkręty do drewna o4,2x16 z łbem płaskim, gn. krzyżowym



### 7. Efekt końcowy

Wariant drzwi prawe.



Wariant drzwi prawe.